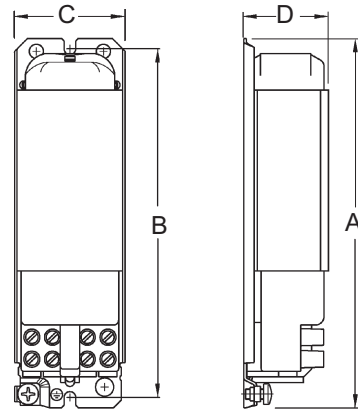




Transformadores electromagnéticos para lámparas halógenas

Electromagnetic transformers for halogen lamps



230V-12V
50-60Hz



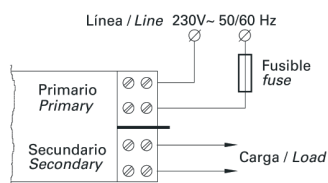
Modelo Model	Potencia Power (W)	Factor de potencia Power Factor	EEI	Dimensiones / Dimensions				Peso (gr) Weight	Unidades Units	Envase Package	P.V.R. R.R.P €
				A	B	C	D				
3.050-R	50	0.93	---	143	135	43	34	775	20	200x200x175	9,00
3.050-RP	50	0.93	---	143	135	43	34	780	20	200x200x175	10,50
3.105-R	105	0.93	---	235	225	44	36	1400	10	290x240x70	21,10

- TRANSFORMADOR DE SEGURIDAD PARA LÁMPARAS HALÓGENAS. USO INTERIOR
- EL MODELO -RP LLEVAN INCORPORADA PROTECCIÓN TÉRMICA
- IMPREGNADOS AL VACÍO CON RESINA DE POLYESTER
- AISLAMIENTO CLASE F
- BORNE DE TIERRA INCORPORADO
- ACORDE CON: EN 61558

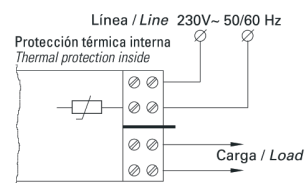
- HALOGEN LAMPS SECURITY TRANSFORMER. BUILT-IN USE
- MODEL -RP WITH THERMAL PROTECTOR INCLUDED
- VACUUM IMPREGNATED IN POLYESTER RESIN
- CLASS F INSULATION
- WITH EARTH CONNECTION
- ACCORDING TO: EN 61558

Esquemas de conexión

Wiring diagrams



3.050-R, 3.105-R



3.050-RP