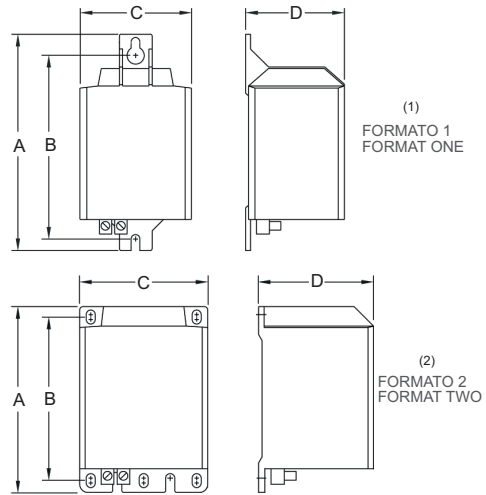
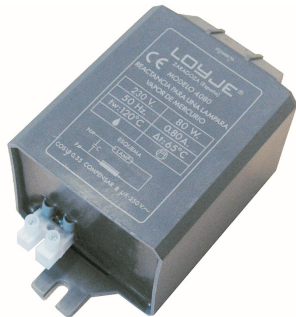


# Reactancias para lámparas de vapor de mercurio, modelos para exterior

*Ballast for mercury vapour lamps, outdoor-use*



230V  
50Hz



EN 61347-1 Seguridad / Safety  
EN 61347-2-9 Seguridad / Safety  
EN 60929 Funcionamiento / Performance

Modelo Model	Potencia Power (W)	Cond/Cap (µF) 250V	EEI	Dimensiones / Dimensions				Peso (gr) Weight	Unidades Units	Envase Package	P.V.R. R.R.P €
				A	B	C	D				
4.080 (1)	80	8	---	133	115	68	60	1660	8	295x160x135	22,50
4.125 (1)	125	10	---	133	115	68	60	1660	8	295x160x135	23,90
4.250 (2)	250	18	---	112	96	93	83	3000	4	200x200x175	42,80
4.400 (2)	400	28	---	133	116	92	82	4060	4	200x200x175	58,90

- REACTANCIAS PARA INTEMPERIE. USO EXTERIOR
- IMPREGNADAS AL VACIO EN RESINA DE POLIÉSTER
- ENCAPSULADAS EN RESINA DE POLIURETANO
- PARA OTRAS TENSIONES O FRECUENCIAS, CONSULTAR
- REACTANCIA CERTIFICADA

- BALLAST FOR OUTDOOR-USE
- POLYESTER RESIN VACUUM POTTING COMPOUND
- ENCAPSULATED IN POLYURETHANE RESIN
- OTHER VOLTAGES OR FREQUENCIES UNDER CONSULT
- BALLAST CERTIFIED

## Esquemas de conexión Wiring diagrams

