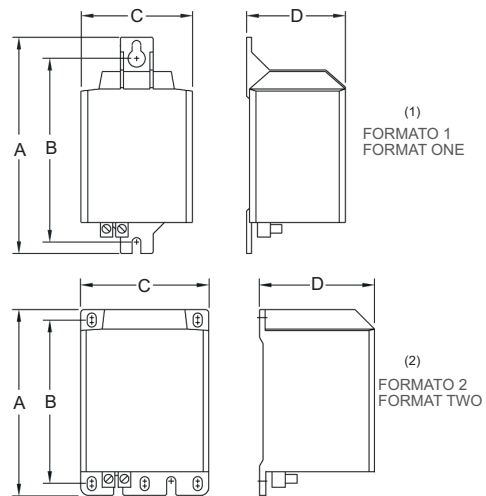
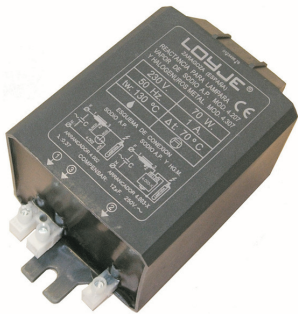


Reactancias para lámparas de halogenuros metálicos y vapor de sodio alta presión, modelos para exterior

Ballast for metal halide lamps and high pressure sodium vapour lamps, outdoor-use



230V
50Hz



EN 61347-1 Seguridad / Safety
EN 61347-2-9 Seguridad / Safety
EN 60929 Funcionamiento / Performance

Modelo Model	Potencia Power (W)	Lámparas Lamps	Cond/Cap (µF) 250V	Dimensiones / Dimensions				Peso (gr) Weight	Unidades Units	Envase Package	P.V.R. R.R.P €
				A	B	C	D				
4.207/4.307 (1)	70	70 Hg / VSAP	12	133	115	68	60	1660	8	295x160x135	22,00
4.210/4.310* (1)	100	100 Hg / VSAP	13	116	108	69	61	2100	4	210x170x150	25,00
4.215/4.315 (2)	150	150 Hg / VSAP	20	112	96	93	83	3000	4	200x200x175	35,00
4.225/4.325 (2)	250	250 Hg / VSAP	32	133	116	92	82	4060	4	200x200x175	47,00
4.240 (2)	400	400 VSAP	45	163	147	92	82	5540	4	200x200x175	59,00

* SÓLO CON ARRANCADOR INDEPENDIENTE / ONLY WITH INDEPENDENT IGNITOR

- REACTANCIAS PARA INTEMPERIE. USO EXTERIOR
- IMPREGNADAS AL VACIO EN RESINA DE POLIÉSTER
- ENCAPSULADAS EN RESINA DE POLIURETANO
- PARA OTRAS TENSIONES O FRECUENCIAS, CONSULTAR
- REACTANCIA CERTIFICADA

- BALLAST FOR OUTDOOR-USE
- POLYESTER RESIN VACUUM POTTING COMPOUND
- ENCAPSULATED IN POLYURETHANE RESIN
- OTHER VOLTAGES OR FREQUENCIES UNDER CONSULT
- BALLAST CERTIFIED

Esquemas de conexión Wiring diagrams

