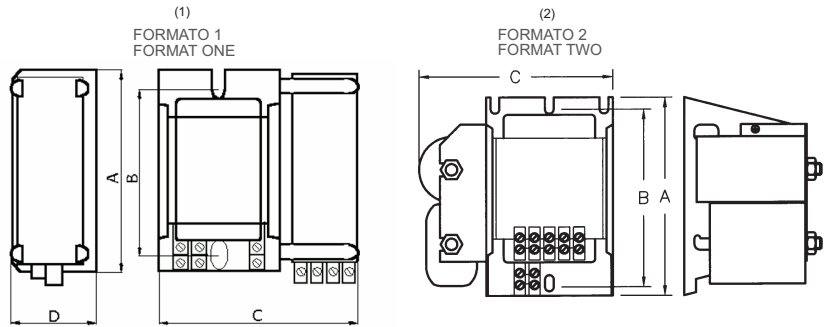


Equipos compactos para lámparas de halogenuros metálicos y vapor de sodio alta presión, modelos para interior

Compact units for metal halide and high pressure sodium vapour lamps, indoor-use



230V
50Hz

EN 61347-1 Seguridad / Safety
EN 61347-2-9 Seguridad / Safety
EN 60923 Funcionamiento / Performance

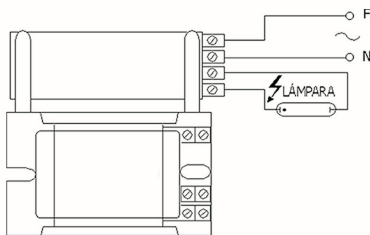
EN 61347-2-1 Seguridad (arrancador) / Safety (Ignitor)
EN 60927 Funcionamiento (arrancador) / Performance (Ignitor)
EN 61048/49 Condensadores / Capacitors

Modelo Model	Potencia Power (W)	Condensador Capacitor	EEI	Dimensiones / Dimensions				Peso (gr) Weight	Unidades Units	Envase Package	P.V.R. R.R.P €
				A	B	C	D				
4.307-CS ⁽¹⁾	70 Hg / VSAP	INC.	----	131	85	111	52	1550	8	280x230x115	39,20
4.310-CS ⁽¹⁾	100 Hg / VSAP	INC.	----	131	105	111	52	1960	8	280x230x115	42,00
4.315-CS ⁽¹⁾	150 Hg / VSAP	INC.	----	131	96	136	73	2650	6	395x290x115	50,00
4.325-CS ⁽²⁾	250 Hg / VSAP	INC.	----	135	116	135	95	4100	4	285x210x150	70,90
4.340-CS ⁽²⁾	400 Hg (3,5 A)	INC.	----	135	116	135	95	4100	4	285x210x150	72,00
4.240-CS ⁽²⁾	400 VSAP	INC.	----	166	150	146	95	4500	2	195x188x165	79,50
4.260-CS ⁽²⁾	600 VSAP	INC.	----	226	150	115	88	6800	2	290x200x135	133,17

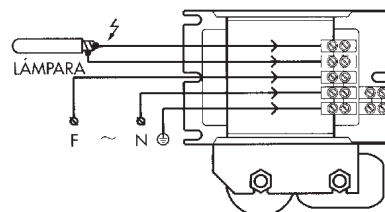
- EQUIPOS PARA INCORPORAR EN LUMINARIAS
- RÁPIDA INSTALACIÓN
- DISPONIBLES CON PROTECCIÓN TÉRMICA
- INCLUYEN: REACTANCIA, ARRANCADOR Y CONDENSADOR
- $t_w: 130^{\circ}\text{C}$, $t_a: +55^{\circ}\text{C}$
- TODOS LOS MODELOS, EXCEPTO 4.240-CS y 4.260-CS INCORPORAN ARRANCADOR INDEPENDIENTE
- LOS MODELOS PARA SODIO Y HALOGENUROS PERMITEN UNA DISTANCIA DEL EQUIPO A LA LÁMPARA DE 3m MÁXIMO
- LOS MODELOS EXCLUSIVOS PARA SODIO PERMITEN UNA DISTANCIA DEL EQUIPO A LA LÁMPARA DE 15m MÁXIMO
- REACTANCIA Y ARRANCADOR CERTIFICADOS

- BALLAST FOR INDOOR USE
- FAST INSTALLATION
- AVAILABLE WITH THERMAL PROTECTOR
- SET INCLUDES: BALLAST, CAPACITOR AND IGNITOR
- $t_w: 130^{\circ}\text{C}$, $t_a: +55^{\circ}\text{C}$
- ALL MODELS LESS 4.240-CS AND 4.260-CS WITH INDEPENDENT IGNITOR
- SODIUM AND METAL HALIDE MODELS ALLOW 3m DISTANCE LAMP-EQUIPMENT
- EXCLUSIVE SODIUM MODELS ALLOW 15m DISTANCE LAMP-EQUIPMENT
- BALLAST AND IGNITOR CERTIFIED

Esquemas de conexión Wiring diagrams



4.307-CS, 4.310-CS, 4.315-CS



4.325-CS, 4.340-CS, 4.240-CS, 4.260-CS